

Karta charakterystyki technicznej

Wspornik wieszakowy AS 15

Numery katalogowe: 6421334



Wspornik wieszakowy w wersji lekkiej do bezstopniowego mocowania na wieszaku IS 8.
Wysięgnik wieszakowy można zamocować obustronnie do wieszaka IS.

Niezbędny wspornik zaciskowy (nr art. 6419015) wraz ze śrubą i nakrętką można zamówić oddzielnie dla długości wspornika 110 - 160 mm.



St stal

FT = ocynk ogniowo-zanurzeniowy

Dane podstawow

Numery katalogowe	6421334
Typ	AS 15 16 FT
Oznaczenie 1	Wysięgnik do wieszaka
Oznaczenie 2	do wieszaka IS 8
Wytwórca	OBO
Wymiar	B160mm
Materiał	Stal
Powierzchnia	cynkowana metodą zanurzeniową
Norma powierzchni	DIN EN ISO 1461
Najmniejsza jednostka sprzedaży	1
Jednostka opakowania	Sztuk
Ciężar	32,8 kg
Jednostka wagi	kg/100 szt.

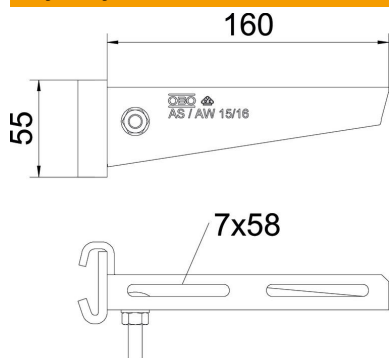
Karta charakterystyki technicznej

Wspornik wieszakowy AS 15

Numery katalogowe: 6421334



Wymiary

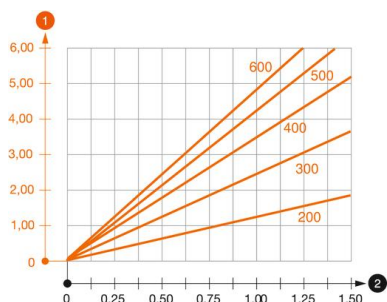


Długość	160 mm
Szerokość	160 mm
Wysokość	55 mm
Wymiar B (mm)	160 mm
Wymiar H	55 mm
Wymiar L (mm)	160 mm

Dane techniczne

Wykonanie	Wieszakowy
Artykuł EPD	tak
F w kN	1,5 kN
Podtrzymanie funkcji	brak
Stal nierdzewna, wytrawiana	brak

Obciążenie



Wykres obciążenia wspornika typ AS 15

- 1 Odchylenie końca wspornika przy dopuszczalnym obciążeniu wspornika
- 2 Dopuszczalne obciążenie wspornika w kN bez ciężaru montera
- 2 Odstęp pomiędzy podporami w m
- Wykresy obciążeń dla różnych długości wsporników w mm